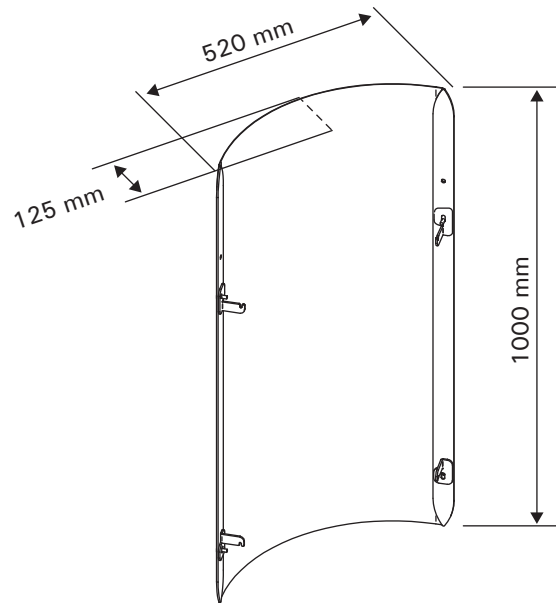


WL200

- FI** Suojaseinän asennusohje
- SV** Monteringsanvisning för skyddsväggen
- EN** Instructions for Installation of Protective Sheath
- DE** Montageanleitung für den Schutzmantel
- RU** Инструкция по установке защитного ограждения
- ET** Juhised kaitsesein paigaldamiseks



FI ASENNUSOHJE

Legend-kiukaan suojaetäisyydet palaviin materiaaleihin voidaan pienentää puoleen WL200-suojaseinällä. Suojaseinäelementtejä voidaan käyttää erikseen tai liittää toisiinsa (max. 3 kpl). Huom! Liitoskohtaan tarvitaan vain yksi reunalista, katso työvaihe 1.

Ennen asentamista

- Varmista, että kiukaan ja savuhormin suojaetäisyysvaatimukset täyttyvät.

EN INSTRUCTIONS FOR INSTALLATION

The specified safety distances from combustible materials can be halved with the WL200 protective sheath. Protective sheaths can be used separately or combined together (max. 3 sheaths). Note! You need only one skirting board for the connection – see step 1.

Before installation

- Make sure that the minimum safety distance requirements for the stove and chimney are fulfilled.

RU ИНСТРУКЦИЯ ПО УСТАНОВКЕ

При использовании защитного ограждения WL200 указанные безопасные расстояния до воспламеняющихся материалов могут быть уменьшены наполовину. Защитное ограждение может использоваться самостоятельно или в комбинации (до 3-х совместно). Внимание! Для соединения необходима только одна боковая рейка – см. шаг 1.

Перед установкой

- Убедитесь в том, что соблюдены минимальные безопасные расстояния для каменки и дымохода.

SV MONTERINGSANVISNING

Säkerhetsavståndet från ugnen Legend till brännbart material kan halveras med hjälp av skyddsväggen WL200. De element som skyddsväggen består av kan användas separat eller sammanfogas med varandra (max. 3 st.). Obs! I skarven behövs bara en kantlist, se arbetsmoment 1.

Före montering

- Kontrollera att ugnen och rökkanalen uppfyller kraven i fråga om säkerhetsavstånd.

DE MONTAGEANLEITUNG

Mit dem Schutzmantel WL200 lassen sich die angegebenen Sicherheitsabstände von brennbarem Material halbieren. Schutzmäntel können einzeln oder zusammen mit anderen Schutzmänteln (max. insgesamt 3 Schutzmäntel) verwendet werden. Achtung! Für den Anschluss benötigen Sie nur ein Abschlussholz – siehe Schritt 1.

Vor der Montage

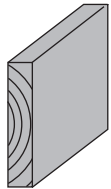
- Stellen Sie sicher, dass die Anforderungen für den Mindest-Sicherheitsabstand von Ofen und Rauchfang eingehalten werden.

ET PAIGALDUSJUHIS

Kaitsesein WL200 abil saab vähendada määratletud ohutusvahemaid põlevate materjalideni poole võrra. Kaitseseina saab kasutada eraldi või kokku kombineerituna (maks. 3 kihti). Tähelepanu! Vajate ühendamiseks ainult ühte ühendusliistu – vt samm 1.

Enne paigaldamist

- Veenduge, et kerise ja korstna minimaalse ohutusvahemaa nõuded oleks täidetud



Minimisuojaetäisyydet palava-aineisiin seiniin ja lauteisiin

(edellyttäen, että kivet on ladottu huolellisesti – rungon ja savuputken tulee olla kokonaan kivien peitossa!)

Minimisäkerhetsavstånd till väggar och bastulavar av brännbart material

(under förutsättning att stenarna har staplats omsorgsfullt – stommen och rökröret ska vara helt täckta av stenar!)

Minimum safety distances from walls and benches made of combustible materials

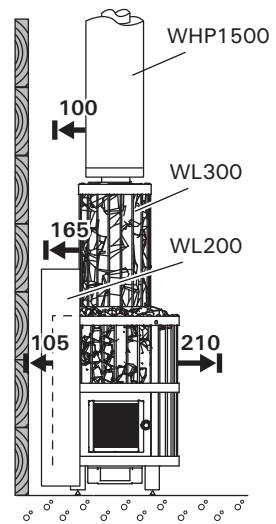
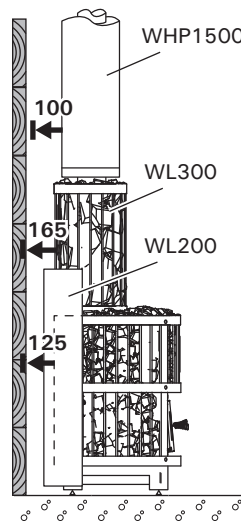
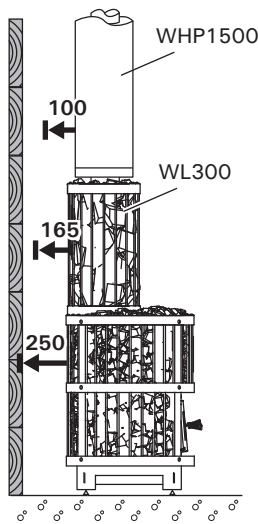
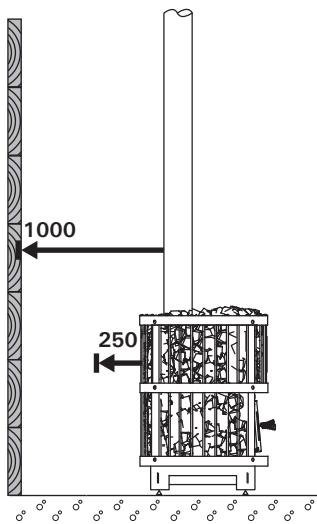
(provided that the stones have been piled carefully – stones must cover the stove body and smoke pipe completely!)

Mindest-Sicherheitsabstand von Wänden und Liegen aus brennbarem Material

(vorausgesetzt, dass die Steine sorgfältig geschichtet wurden – der Ofenkorpus und das Rauchrohr müssen vollständig mit Steinen bedeckt sein!)

Минимальные безопасные расстояния до стен и полков, изготовленных из воспламеняющихся материалов (предполагается, что камни были уложены аккуратно и закрывают корпус каменки и дымовой трубы полностью!)

Minimaalsed ohutusvahemad põlevatest materjalidest valmistatud seinte ja pinkideni (eeldusel, et kivid on hoolikalt kohale asetatud – kivid peavad kerise korpuse ja suitsutoru täielikult katma!)

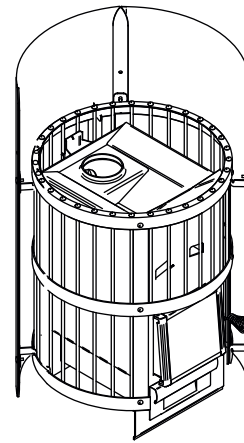
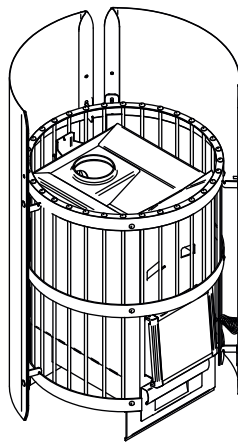
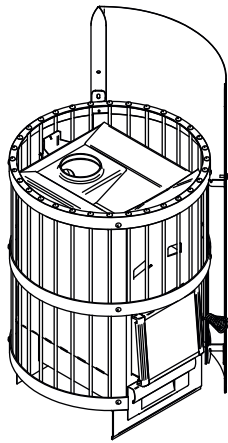




Asennusvaihtoehdot
Monteringsalternativ

Installation options
Montageoptionen

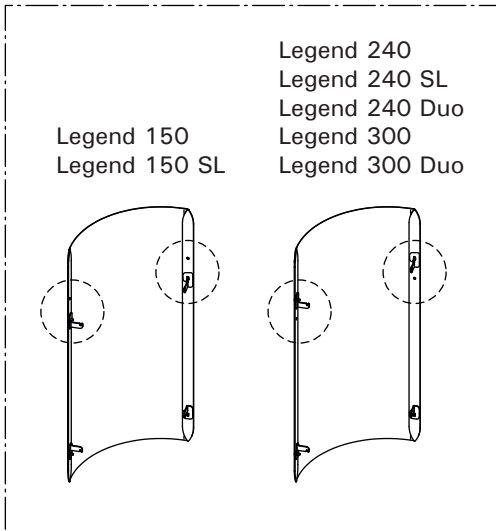
Варианты установки
Paigaldusvõimalused



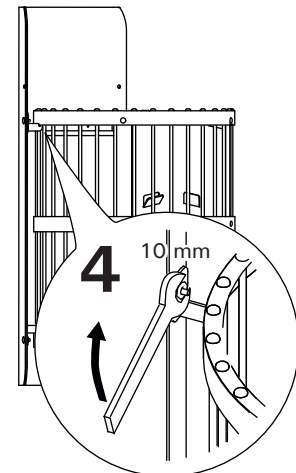
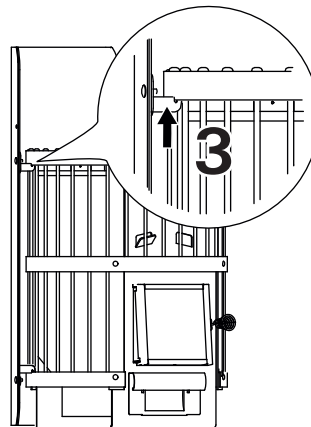
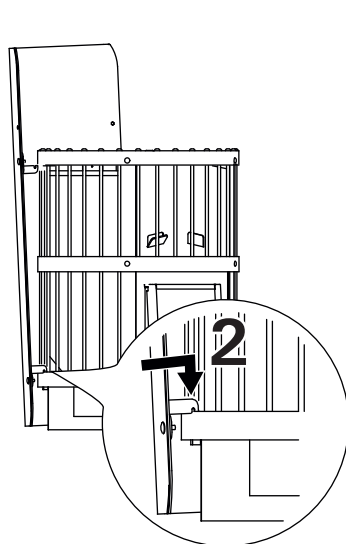
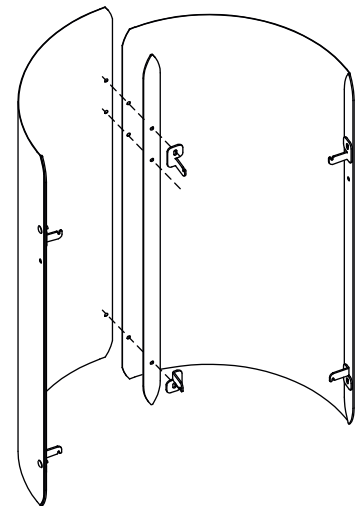
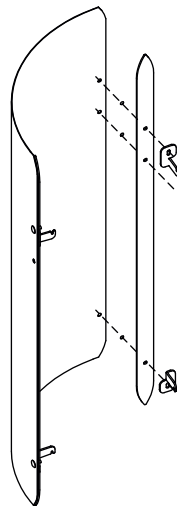
Työvaiheet
Arbetsmoment

Steps
Schritte

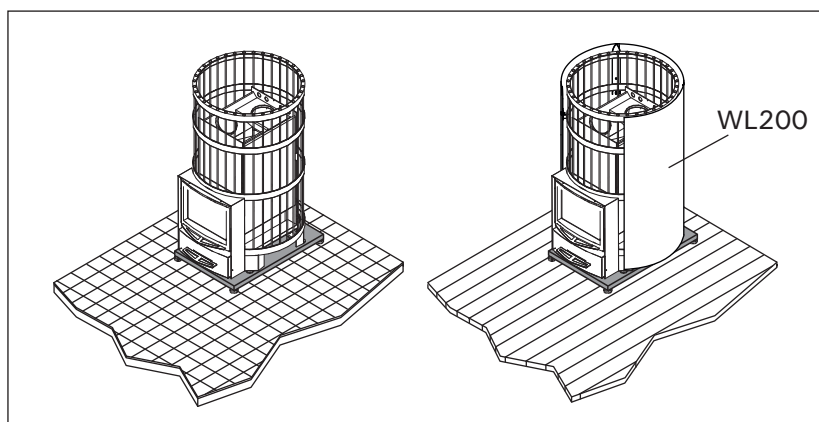
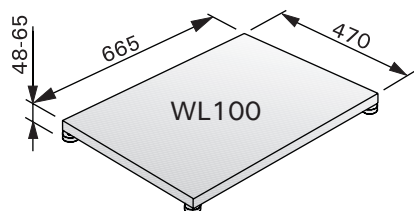
Последовательность установки
Sammud



1



WL100



FI Legend-tulisijan suoja-alusta WL100

Suoja-alusta WL100 on valmistettu mustaksi maalatusta, alumiinisinkitystä teräslevystä. Suoja-alustaa käytetään esim. silloin, kun kiuas asennetaan vesieristetyille laattalattialle. **Huom! Käytettäessä suoja-alustaa ilman suojaseinää tulee huomioida tulisijan suojaetäisyysvaatimus sivusuunnassa palava-aineiseen lattiaan.**

SV Legend golvskyddsplåt WL100

Golvskyddsplåt WL100 är tillverkat av svartlackerad aluminiumförzinkat stål. Golvskyddsplåt används tex. då när bastuugnen monteras på ett fuktisolerad plattgolv. **Obs! Om golvskyddsplåtet används utan skyddsvägg bör man beakta kravet på skyddsavstånd i sidoriktning från eldstaden till golvet av brännbart material.**

EN Legend protective bedding WL100

Protective bedding WL100 is made of aluminium-zinc-coated steel sheet and painted in black. The protective bedding must be used when the stove is installed on e.g. tile floor with a water barrier treatment. **Note! When using the protective bedding without a protective sheath, the required horizontal safety distance between the furnace and the inflammable floor must be observed.**

DE Legend Schutzplatte WL100

Die WL100 Schutzplatte besteht aus aluminiumverzinktem, schwarz lackiertem Stahlblech. Schutzplatten werden z. B. dann benutzt, wenn der Ofen auf einem gefliesten Boden mit wasserdichter Behandlung aufgestellt wird. **Achtung! Bei Verwendung der Schutz-Unterlage ohne Schutzwand muss der notwendige seitliche Sicherheitsabstand des Ofens zu brennbarem Untergrund berücksichtigt werden.**

RU Защитное основание WL100

Защитное основание WL100 изготовлено из стального листа с алюмо-цинковым покрытием и окрашено в черный цвет. Защитное ограждение должно использоваться, когда печь устанавливается, например, на кафельный пол с гидроизоляцией. **Внимание! При использовании защитного основания без защитного ограждения необходимо принять во внимание требование к безопасному расстоянию от отопительного прибора до пола из возгораемого материала в боковом направлении.**

ET Legend kaitsealus WL100

Põrandakaitse WL100 on valmistatud alumiinium-tingiga kaetud ja mustaks värvitud teraslehest. Põrandakaitset peab kasutama kui keris paigaldatakse näiteks põrandale, mis on töödeldud niiskustõkkega ja kaetud keraamiliste plaatidega. **Tähelepanu! Kasutades kaitsealust ilma kaitseseinata tuleb põlevmaterjalist põranda puhul jälgida tuleaseme turvavahet külgedelt.**

HARVIA

Harvia Oy
PL12
40951 Muurame
Finland
www.harvia.fi