

M3 SL, 20 SL, 20 DUO, 36 DUO 20 BOILER, 20 SL BOILER

FI Asennusohje

DE Montageanleitung

SV Monteringsanvisning

RU Инструкция по монтажу каменки

EN Instructions for installation

ET Paigaldusjuhend



**20 DUO,
36 DUO**



M3 SL

20 SL

20 SL BOILER

M3 SL, 20 SL

FI

Kiuas asennetaan betoni- tai tiiliseinään tehtyyn aukkoon, jonka leveys on vähintään 210 mm ja korkeus lattiasta mitattuna vähintään 390 mm.

- irrota kiukaan saranatappi ja luukku
- työnnä kiukaan tulitilan jatke aukon läpi niin pitkälle, että saat luukun paikoilleen

Huom! Seinän paksuus max. 150 mm.

Huomioi asennuksessa myös savuhormin suojaetäisyydet!

SV

Ugnen installeras i en öppning i en betong- eller tegelvägg. Öppningens bredd skall vara minst 210 mm och höjd från golvet minst 390 mm.

- Ta loss ugnens gångjärnstapp och lucka.
- Skjut in ugnens eldstadsförlängning genom öppningen så långt att luckan kommer på rätt plats

Obs! Väggens tjocklek max 150 mm.

Observera vid monteringen även säkerhetsavstånden för rökkanal!

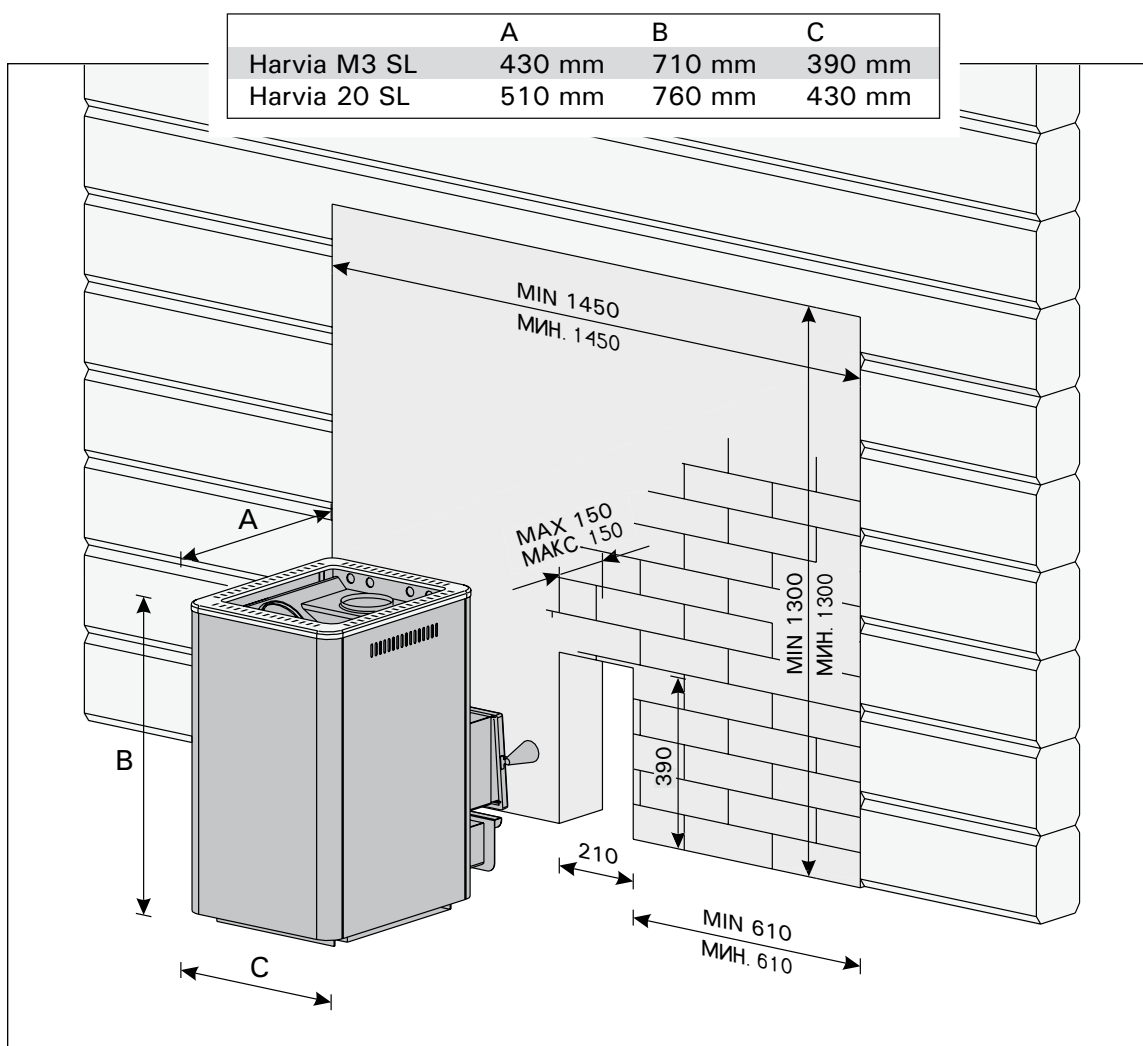
EN

The stove is installed in an opening in a concrete or brick wall. The minimum width of the opening must be 210 mm and the minimum height from the floor must be 390 mm.

- detach the hinge pin and hatch from the stove
- push the heating chamber extension through the opening far enough to allow attachment of the hatch

Note! The maximum wall thickness must be 150 mm.

Also observe the protective distances of the chimney during mounting!



DE

Der Saunaofen wird in einer Öffnung in einer Wand aus Beton oder Ziegelstein installiert. Die Breite der Öffnung beträgt mindestens 210 mm und die Höhe vom Boden aus gemessen mindestens 390 mm.

- Entfernen Sie den Scharnierbolzen und die Luke.
- Schieben Sie den Brennkammerfortsatz des Saunaofens so weit durch die Öffnung, dass sich die Luke in der richtigen Position befinden.

Achtung! Wandstärke max. 150 mm.

Bei Montage sind auch die Sicherheitsabstände von Ofenrohr zu beachten!

RU

Каменка устанавливается в проем бетонной или кирпичной стены. Минимальная ширина проема должна быть 210 мм, а минимальная высота от пола должна составлять 390 мм.

- демонтируйте ось и затвор с каменки
- протолкните расширитель топки через проем достаточно далеко, чтобы можно было смонтировать затвор

Внимание! Максимальная толщина стены должна быть 150 мм.

При монтаже необходимо учитывать защитные расстояния дымохода!

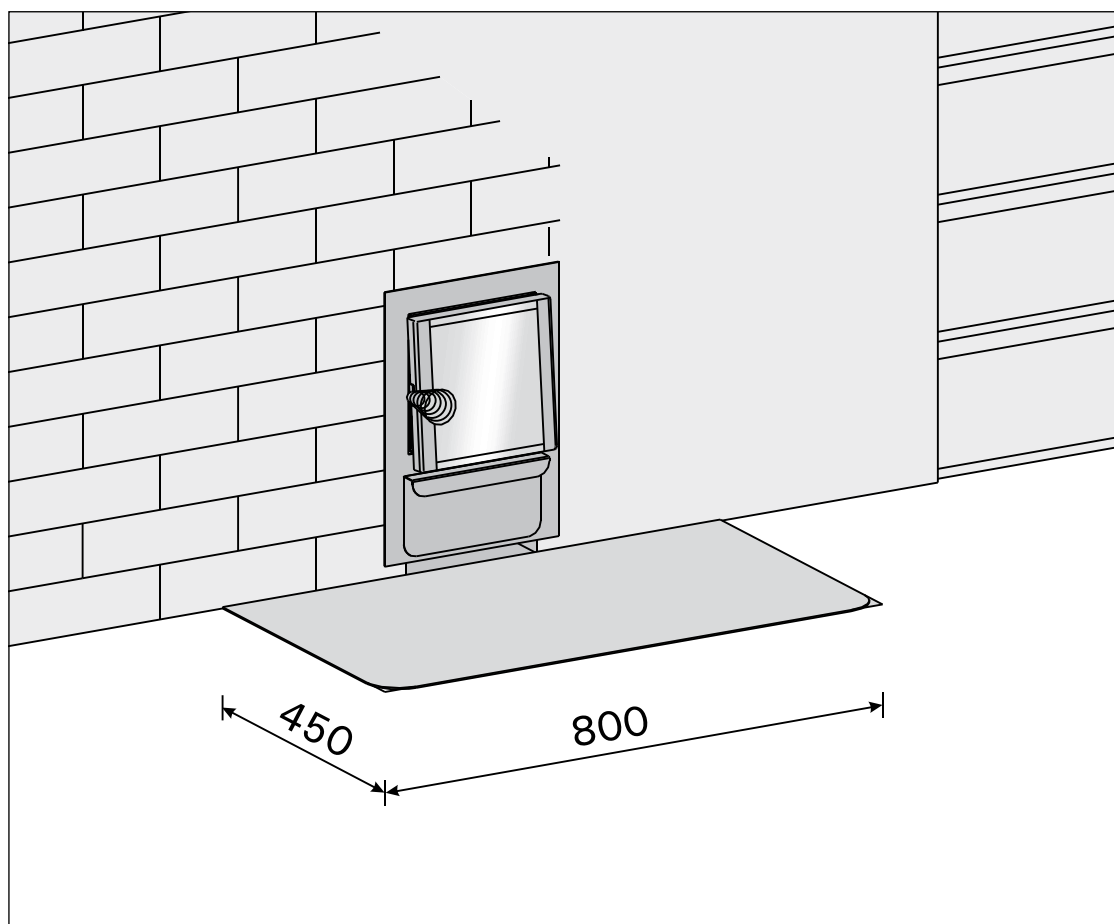
ET

Keris paigaldatakse betoon- või telliskiviseinas olevasse avasse. Avauses laius peab olema vähemalt 210 mm ja kõrgus põrandast vähemalt 390 mm.

- eemaldage kerise hingepolt ja luuk
- lükake küttekambri pikendus läbi avause piisavalt kaugele, et saaksite luugi kinnitada

Märkus. Sein ei tohi olla paksem kui 150 mm.

Paigaldades võta arvesse ka korstna ohutuskaugused!



20 DUO, 36 DUO

FI

Kiuas asennetaan betoni- tai tiiliseinään tehtyyn aukkoon, jonka leveys on vähintään 405 mm ja korkeus lattiasta mitattuna vähintään 485 mm.

- vedä etummainen kaulus pois paikoiltaan.
- työnnä kiukaan tulitilan jatke aukon läpi niin pitkälle, että saat kauluksen ja luukun paikoilleen
- vedä kiuasta takaisin päin sen verran, että luukun puolella oleva kaulus painuu seinää ja luukkua vasten.

Huom! Seinän paksuus max. 150 mm.

Huomioi asennuksessa myös savuhormin suojaetäisyydet!

SV

Ugnen installeras i en öppning i en betong- eller tegelvägg. Öppningens bredd skall vara minst 405 mm och höjd från golvet minst 485 mm.

- Dra bort den främre kragen.
- Skjut in ugnens eldstadsförlängning genom öppningen så långt att kragen och luckan kommer på rätt plats
- Dra ugnen så långt bakåt att kragen på lucksidan trycker mot väggen och luckan.

Obs! Väggen tjocklek max 150 mm.

Observera vid monteringen även säkerhetsavstånden för rökkanal!

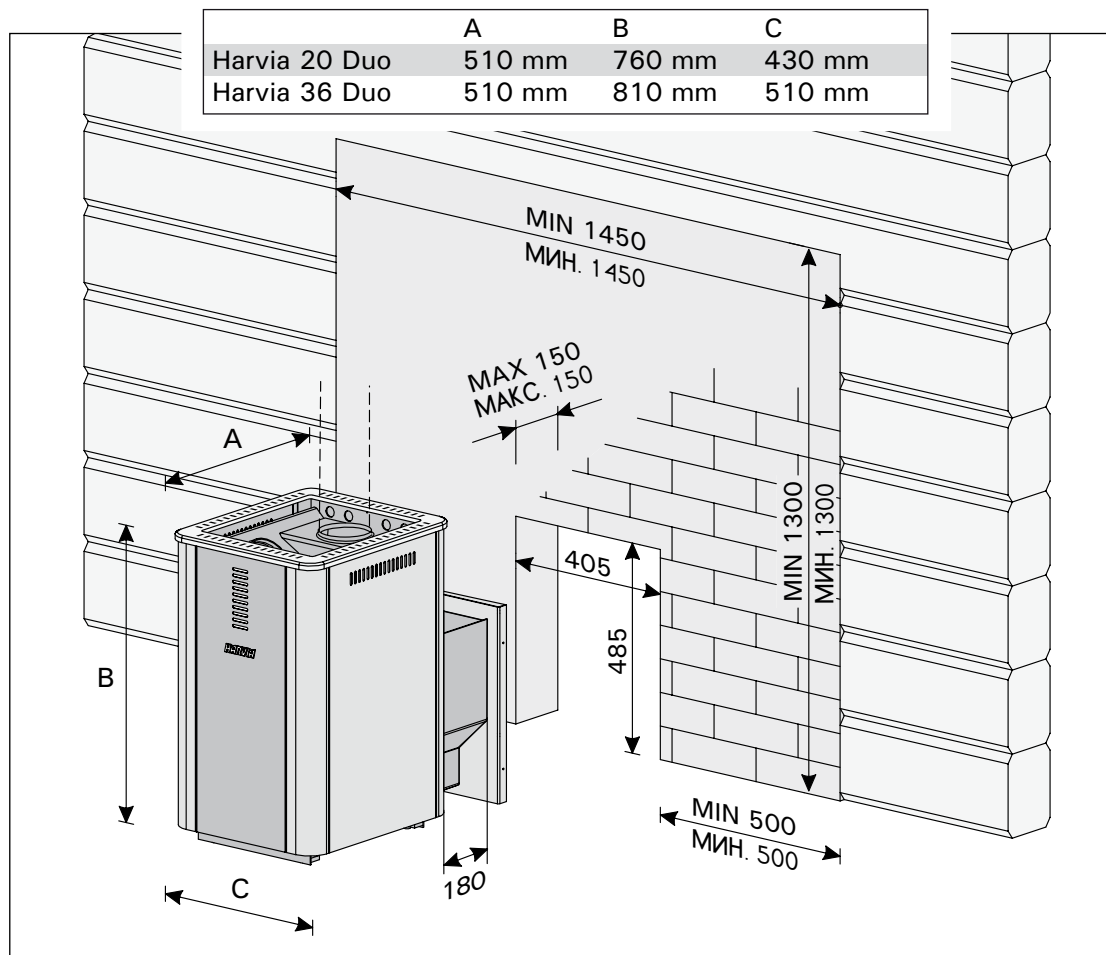
EN

The stove is installed in an opening in a concrete or brick wall. The minimum width of the opening must be 405 mm and the minimum height from the floor must be 485 mm.

- pull the front flange out
- push the heating chamber extension through the opening far enough to allow attachment of the flange and hatch
- pull the stove back to make the flange on the hatch side press against the wall and hatch

Note! The maximum wall thickness must be 150 mm.

Also observe the protective distances of the chimney during mounting!



DE

Der Saunaofen wird in einer Öffnung in einer Wand aus Beton oder Ziegelstein installiert. Die Breite der Öffnung beträgt mindestens 405 mm und die Höhe vom Boden aus gemessen mindestens 485 mm.

- Ziehen Sie die vordere Manschette ab.
- Schieben Sie den Brennkammerfortsatz des Saunaofens so weit durch die Öffnung, dass sich die Manschette und die Luke in der richtigen Position befinden.
- Ziehen Sie den Saunaofen so weit zurück, dass die Manschette, die sich auf der Seite der Luke befindet, gegen Wand und Luke drückt.

Achtung! Wandstärke max. 150 mm.

Bei Montage sind auch die Sicherheitsabstände von Ofenrohr zu beachten!

RU

Каменка устанавливается в проем бетонной или кирпичной стены. Минимальная ширина проема должна быть 405 мм, а минимальная высота от пола должна составлять 485 мм.

- вытяните передний воротник
- протолкните расширитель топки через проем достаточно далеко, чтобы можно было смонтировать воротник и затвор
- подайте каменку обратно, чтобы воротник со стороны затвора прижался к стене и затвору

Внимание! Максимальная толщина стены должна быть 150 мм.

При монтаже необходимо учитывать защитные расстояния дымохода!

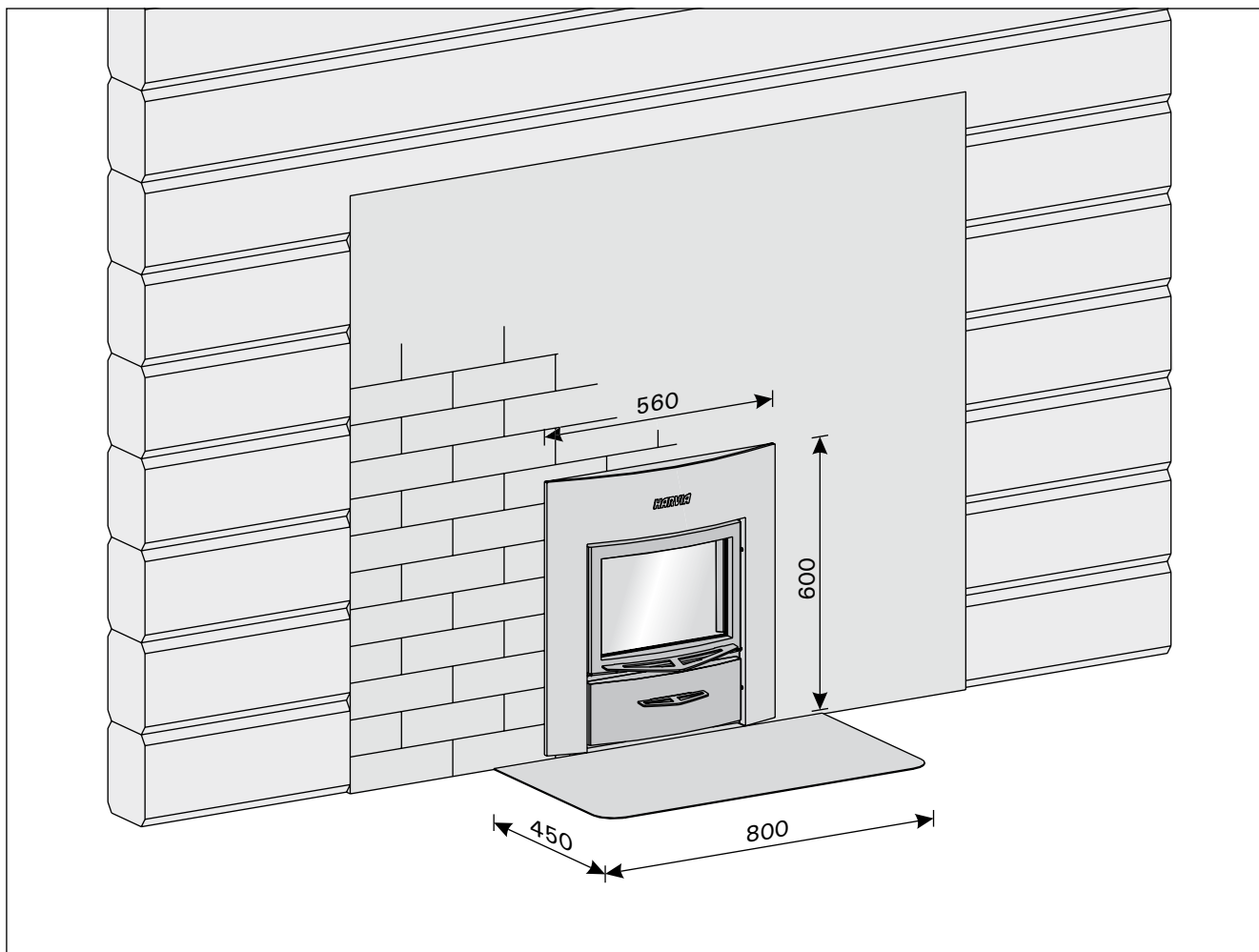
ET

Keris paigaldatakse betoon- või telliskiviseinas olevasse avausse. Avause laius peab olema vähemalt 405 mm ja kõrgus põrandast vähemalt 485 mm.

- tõmmake esiääris välja
- lükake küttekambri pikendus läbi avause piisavalt kaugele, et saaksite äärise ja luugi kinnitada
- lükake keris tagasi, nii et ääris oleks luugipoolsel küljel seina ja luugi vastu surutud

Märkus. Sein ei tohi olla paksem kui 150 mm.

Paigaldades võta arvesse ka korstna ohutuskaugused!



20 BOILER, 20 SL BOILER

FI

Suosittelavat materiaalit kiukaan kytkemiseksi vedenottojärjestelmään:

- kumiletku
- kupariputki messinkisellä liitoksella
- teräsputki teräksisellä/messinkisellä liitoksella

Huom!

- **Älä käytä muovisia letkuja tai putkia!**
- **Älä kytke kiuasta painevesijärjestelmään.**
- **Älä käytä kiuasta, jos sitä ei ole kytketty erilliseen vesisäiliöön.**

SV

Rekommenderade material för ugnens inkoppling i vattenintagssystemet:

- Gummislang
- Kopparrör med koppling av mässing
- Stålrör med koppling av stål/mässing

Obs!

- **Använd inte slangar eller rör av plast!**
- **Anslut inte bastuugnen till tryckvattensystemet.**
- **Du får inte använda en bastuugn som inte är ansluten till ett vattenintagssystem.**

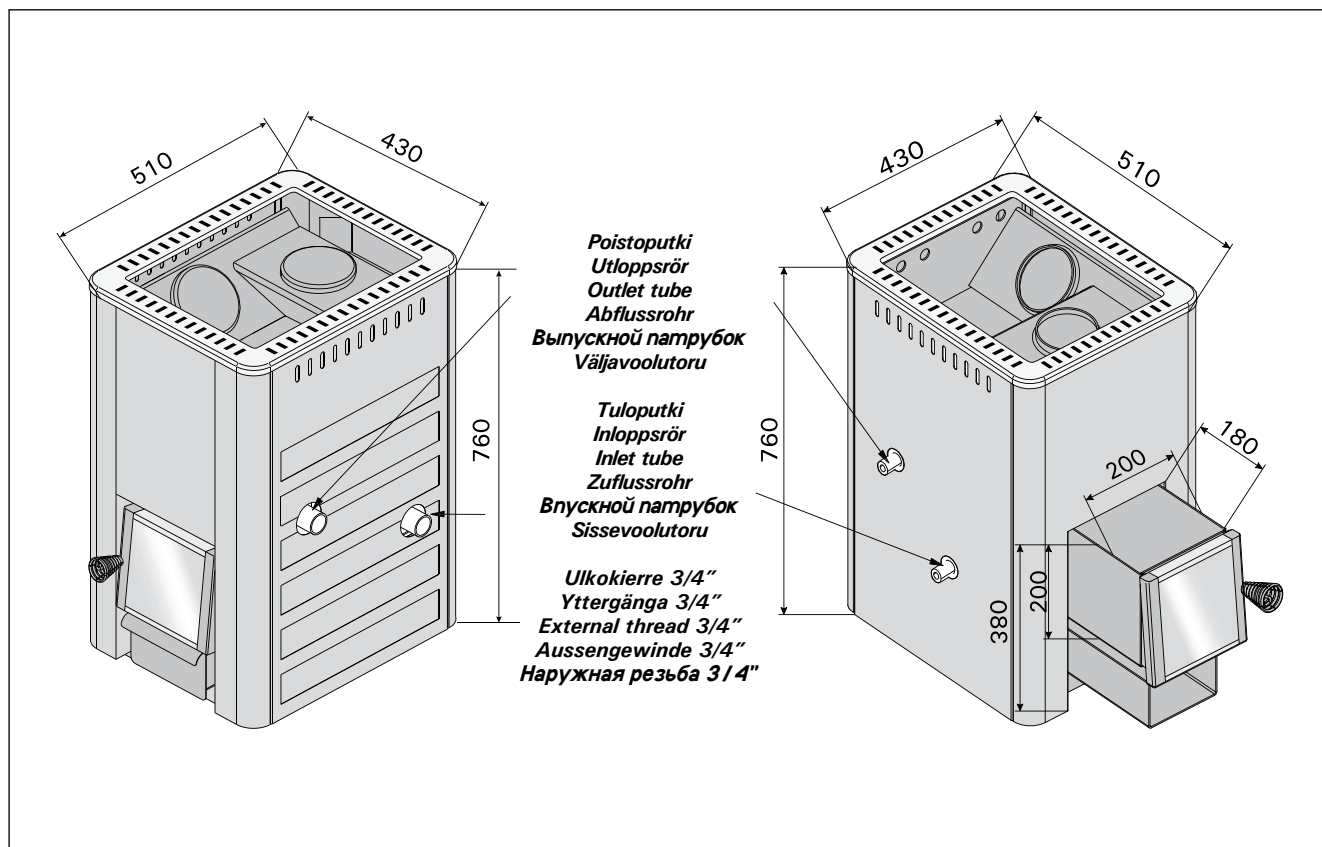
EN

Recommended materials for connecting the stove to a water intake system:

- rubber hose
- copper tube with brass fitting
- steel tube with steel/brass fitting

Note!

- **Do not use plastic hoses or tubes!**
- **Do not connect the stove to a pressurized water system.**
- **Do not use the stove if it is not connected to a separate water tank.**



DE

Empfohlene Materialien zum Anschluss des Saunaofens an das Wasserentnahmesystem:

- Gummischlauch
- Kupferrohr mit Anschluss aus Messing
- Stahlrohr mit Anschluss aus Stahl/Messing

Achtung!

- **Verwenden Sie keine Schläuche oder Rohre aus Kunststoff!**
- **Der Saunaofen darf nicht an ein Druckwassersystem angeschlossen werden.**
- **Der Saunaofen darf nicht betrieben werden, wenn er nicht an ein separat Wassertank angeschlossen ist.**

RU

Материалы, рекомендуемые для подсоединения теплообменника каменки к системе подогрева воды:

- резиновые шланги
- медные трубы с фитингами из бронзы
- стальные трубы со стальными или бронзовыми фитингами

Внимание!

- **Не применяйте пластиковых труб или шлангов!**
- **Не подсоединяйте теплообменник к системе водоподогрева, работающей под давлением.**
- **Не используйте каменку, не подключив теплообменник к системе водоподогрева.**

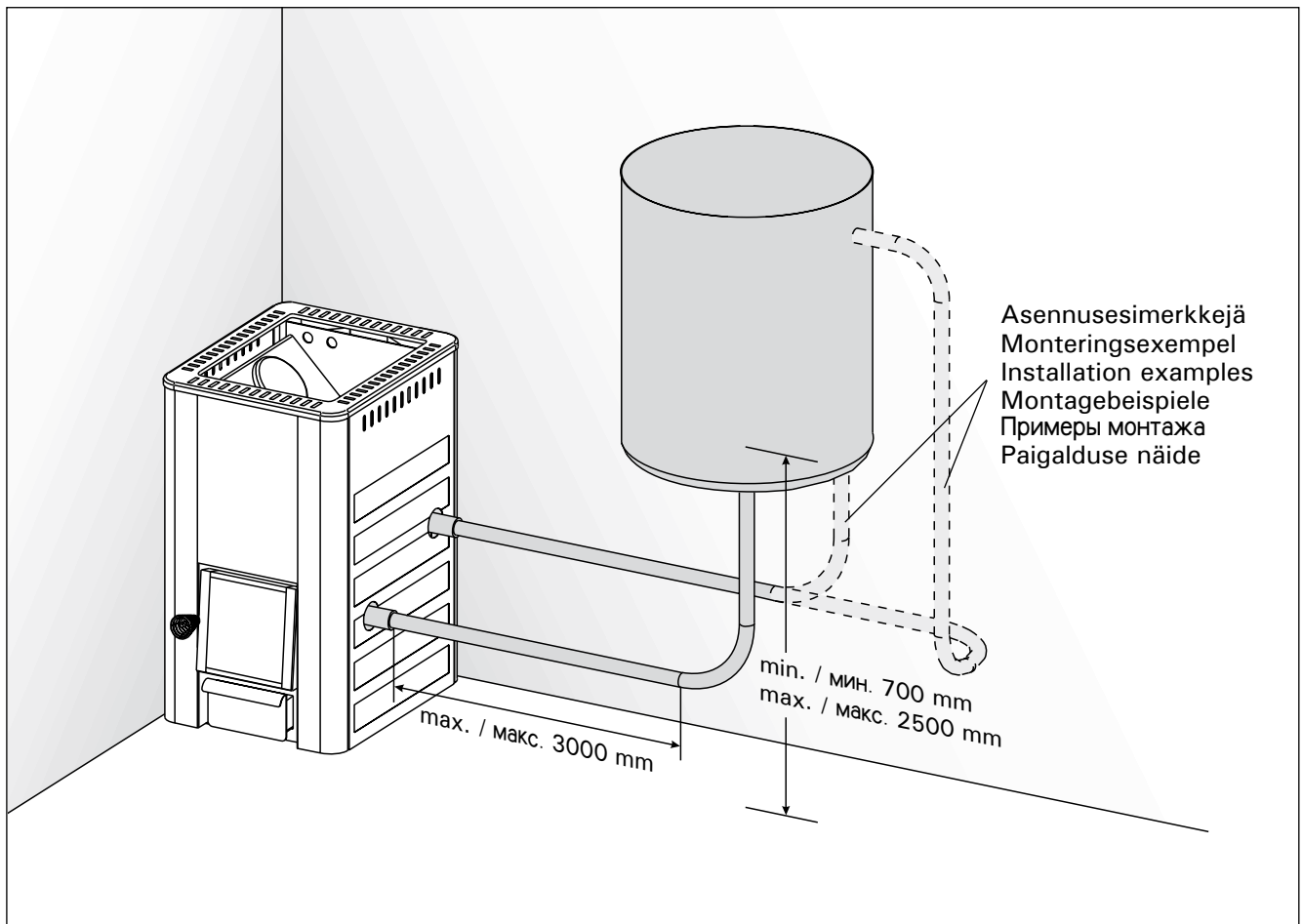
ET

Soovitavad materjalid kerise ühendamiseks veevõtusüsteemi:

- kummivoolik
- messingliitmikuga vasktoru
- teras-/messingliitmikuga terastoru

Märkus.

- **Ärge kasutage plastvoolikuid ega -torusid!**
- **Ärge ühendage kerist survestatud veevõrku!**
- **Ärge kasutage kerist, kui see pole ühendatud veevõtusüsteemi!**



Harvia Oy
PL 12
40951 Muurame
Finland
www.harvia.fi