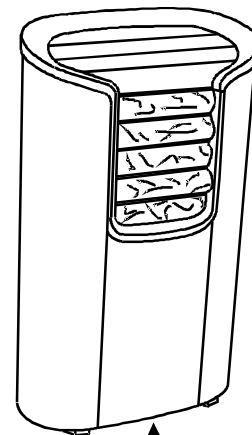


ИНСТРУКЦИЯ ПО МОНТАЖУ И ЭКСПЛУАТАЦИИ

ЭЛЕКТРИЧЕСКИЙ НАГРЕВАТЕЛЬ ДЛЯ САУНЫ: 1118-60-0405
1118-90-0405

Нагреватель может быть подсоединен к следующим центрам управления:

центр управления RA 18 Midi (средний)
центр управления RA 12 Digi II (цифровой II)
центр управления RA 13 Digi I (цифровой I)
центр управления RA 16 Easy (упрощенный)



Главный выключатель

МОНТАЖ НАГРЕВАТЕЛЯ ДЛЯ САУНЫ

При монтаже нагревателя необходимо обеспечить выполнение следующих условий:

- Все указанные монтажные параметры должны соблюдаться.
- Для облицовки стен и потолка сауны рекомендуется применение деревянных панелей.
- Необходимо обеспечить упрочнение стеновых панелей в местах установки крепежных винтов.
- В сауне может быть установлен только один нагреватель.
- Подсоединение нагревателя к сети электропитания должно выполняться только квалифицированным специалистом, как оговорено в действующих нормативах по электромонтажу.

ПРИМЕЧАНИЕ! Перед включением нагревателя удостоверьтесь в том, что помещение сауны было подготовлено для нагрева.

ПОДСОЕДИНЕНИЕ НАГРЕВАТЕЛЯ К СЕТИ ЭЛЕКТРОПИТАНИЯ

Нагреватель подсоединяется к электрической сети с помощью однопроводной цепи обрешеченным кабелем H07RN-F (VSN) или A07BB-F (VSB).

КАМНИ НАГРЕВАТЕЛЯ

Рекомендуется промыть камни для сауны перед укладкой их в нагреватель. Большие камни укладываются вниз, а более мелкие наверх. Камни не должны прижиматься плотно друг к другу, чтобы не затруднять циркуляцию воздуха. Кроме того, камни не должны способствовать тому, чтобы термостойкие элементы были прижаты друг к другу или к корпусу нагревателя. Камни должны полностью закрывать термостойкие элементы. Камни следует в обязательном порядке заменить, если они начнут рассыпаться, так как в этом случае циркуляция воздуха через камни будет нарушена. Новые камни должны иметь высокое качество.

ПРИМЕЧАНИЕ!

- Камни нагревателя НЕЛЬЗЯ размещать в пространстве между передними мыльными камнями и первым термостойким элементом.
- Перед использованием нагревателя необходимо удостовериться в отсутствии повреждений мыльных камней в нем, а также в их установке согласно инструкции. Если это условие не выполнено, пользоваться нагревателем запрещено. Гарантия не распространяется на повреждения, вызванные плохой вентиляцией воздуха из-за установки небольших плотно утрамбованных камней. Керамические камни могут повредить нагреватель. Гарантия на нагреватель не распространяется на повреждения, вызванные использованием таких камней.

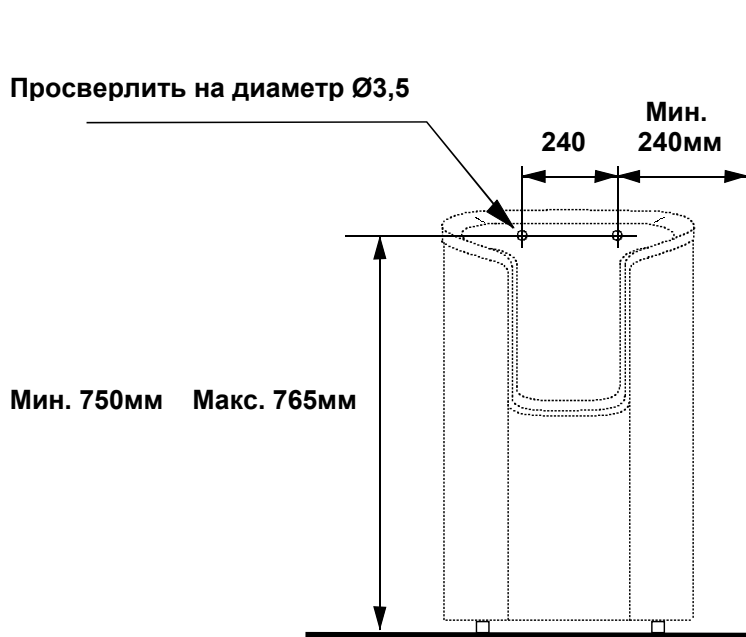
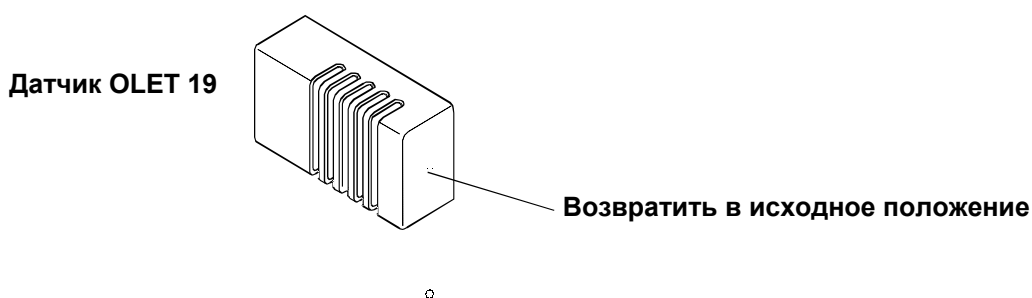
МОНТАЖ ЦЕНТРА УПРАВЛЕНИЯ И ДАТЧИКОВ

Центр управления электрически подсоединен к нагревателю при помощи кабеля. Центр управления рассчитан на монтаж как внутри помещения сауны, так и снаружи, в зависимости от модели центра. Удостоверьтесь в том, что центр управления расположен согласно инструкции на монтаж и эксплуатацию центра.

Датчик крепится к стене сауны непосредственно вдоль осевой линии нагревателя, на расстоянии 40 мм от потолка. Любое отклонение от указанных монтажных параметров может привести к ожогам.

Если температура нагревателя повысится до величины, которая будет представлять опасность для деревянных деталей сауны, ограничитель температуры в датчике отключит электропитание, обеспечивающее нагрев. Как только температура понизится, ограничитель можно вернуть в исходное положение путем нажатия на кнопку возврата в исходное положение.

Прежде чем вернуть ограничитель в исходное положение, необходимо в обязательном порядке определить причину срабатывания ограничителя температуры.

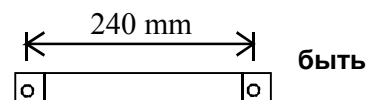


КРЕПЛЕНИЕ НАГРЕВАТЕЛЯ К СТЕНЕ.

Если регулируемые ножки повернуть на крепежную высоту нагревателя, монтажная стойка будет находиться на высоте 750 мм от пола. Для обеспечения возможности установки стойки на наклонном полу ножки могут регулироваться с допуском 15 мм.

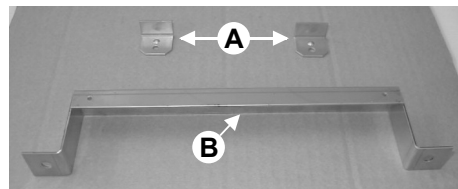
После крепления нагревателя к стене удостоверьтесь в том, что обе регулируемые ножки равномерно опираются на пол.

Расстояние между фиксирующими отверстиями стойки, которая должна прикреплена к стене, составляет 240 мм.

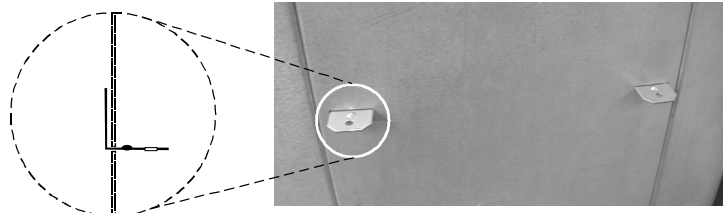


Детали крепления к стене:

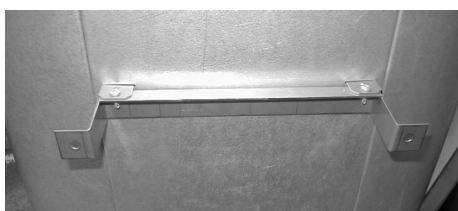
- крепежные элементы нагревателя (А) 2 шт.
- деталь крепления к стене (В) 1 шт.
- металлический винт 4,2 x 13 мм 2 шт.
- винт крышки 6 x 40 мм 2 шт.



Установите крепежные элементы (А) нагревателя в отверстия задней панели таким образом, чтобы фиксирующая часть была развернута вверх.



Прикрепите настенную стойку (В) к поверхности стены таким образом, чтобы отверстия, в которых закреплены крепежные элементы, были сверху. Стойка также может быть прикреплена непосредственно к нагревателю. Заранее разметьте расположение винтов на стене и, в случае необходимости, просверлите небольшие направляющие отверстия, а затем прикрепите нагреватель к стене при помощи поставляемых с оборудованием винтов.

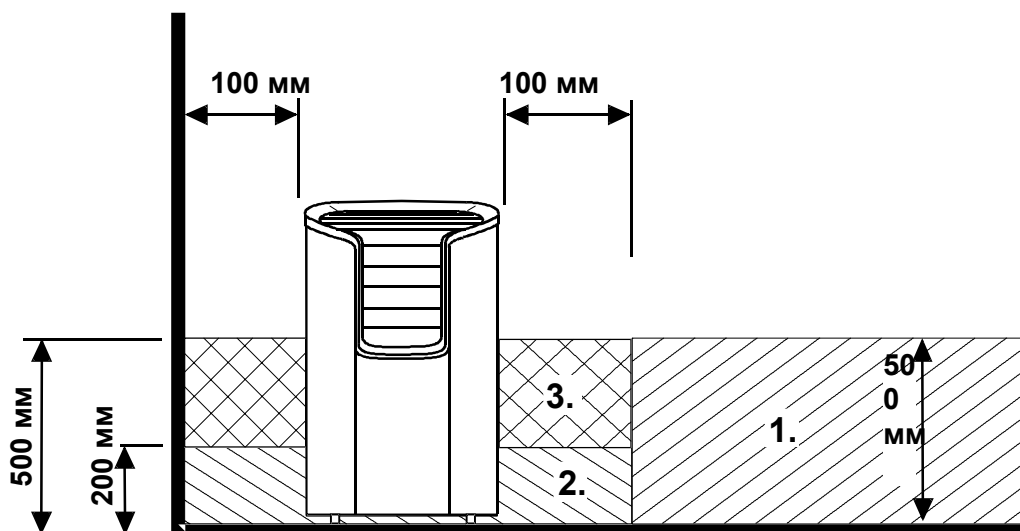


На рисунке показано, каким образом настенная стойка должна быть закреплена в нагревателе.

Детали нагревателя прикрепляются к настенной стойке при помощи металлических винтов.



Расположение на стене соединительной коробки для электрического подсоединения нагревателя



1. Предполагаемое место расположения соединительной коробки.
2. В данной зоне должны применяться силуминовые коробки.
3. В данной зоне следует избегать установки и применения силуминовой коробки.

Во всех других зонах следует устанавливать термостойкую коробку (Т125 С) и пользоваться проводами (Т170 С). Соединительную коробку следует устанавливать в таком месте, где ее будет легко обслуживать. При размещении соединительной коробки в зонах 2 и 3 следует удостовериться в том, что соблюдены все инструкции и правила местной компании по электроснабжению.

Проверьте соответствие правилам технической безопасности при выполнении электромонтажа, раздел 19, относительно системы управления электронагревателя, а также оборудования обеспечения технической безопасности.

Руководство по эксплуатации мыльного камня

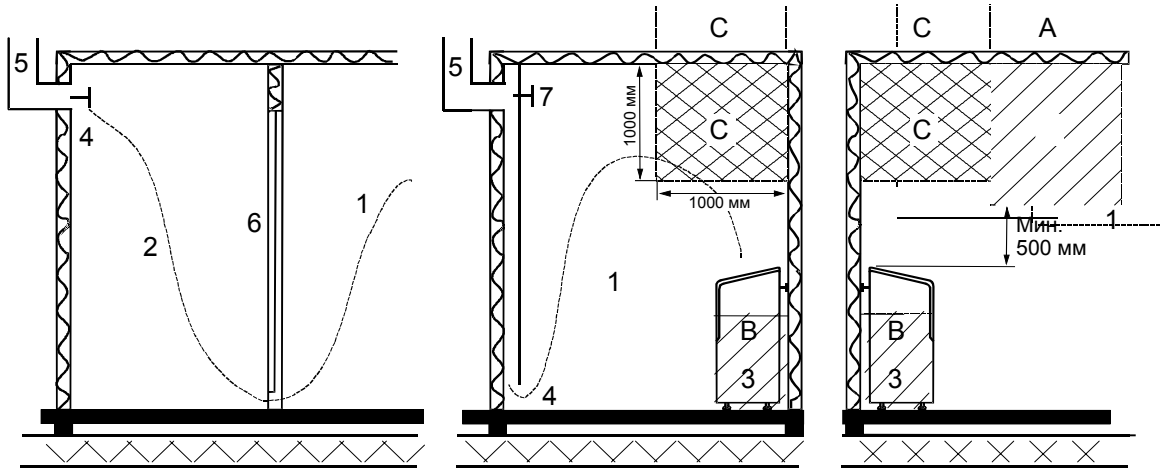
Поскольку в нагревателе применяются мыльные камни, очень важно, чтобы сауна правильно нагревалась в течение нескольких первых нагревов. Благодаря этому мыльные камни не будут растрескиваться даже при нагреве до очень высоких температур.

1. **Первый нагрев** *): Настройте нагреватель на температуру около 50 С примерно на один час. После этого отключите нагреватель и дайте камням охладиться.
2. **Второй нагрев** *): Настройте нагреватель на температуру около 80 С примерно на один час. После этого отключите нагреватель и дайте камням охладиться.
3. Во время первого нагрева не допускается лить воду на нагреватель для того, чтоб обеспечить постепенное затвердевание мыльных камней.
4. После второго нагревания нагреватель можно использовать в обычном режиме.
5. Мыльные камни в процессе работы могут окрашиваться, что является обычным явлением. Причиной окрашивания может быть высокая температура камней или качество воды, разлитой по нагретым камням.

*) При применении упрощенного центра управления для первого нагрева настройте нагреватель на самую низкую температуру на период около получаса. Для второго нагрева температура должна быть установлена на два деления выше, чем для первого нагрева. Второй нагрев должен длиться около одного часа. После этого нагреватель можно использовать в обычном режиме.

ВЕНТИЛЯЦИЯ САУНЫ

Рекомендации для сауны с системой механической вентиляции.



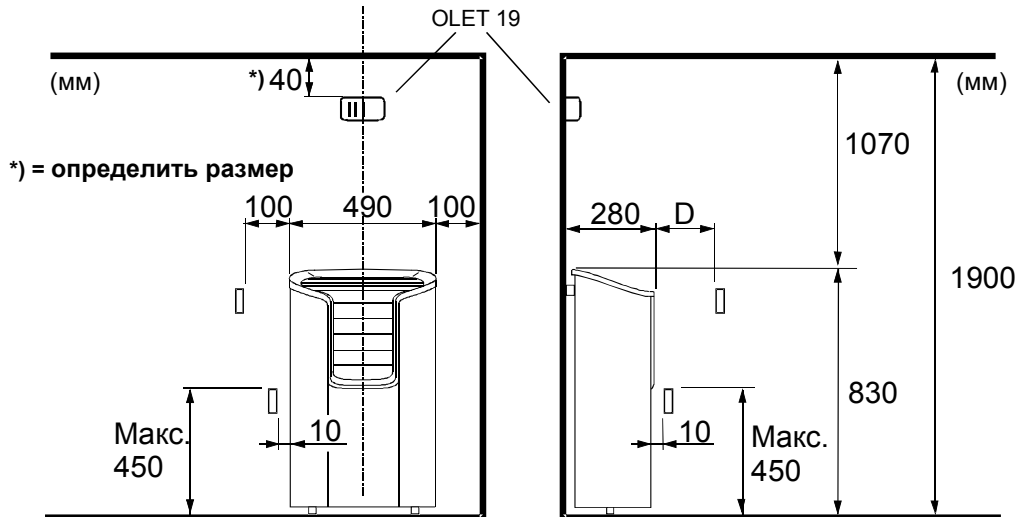
1. Помещение сауны 3. Электрический нагреватель 5. Вытяжная труба или канал
 2. Мыльная 4. Выпускной клапан 6. Дверь сауны
 7. Эта система также может быть оборудована вентиляционным клапаном, который закроется, как только сауна нагреется, и ею можно будет пользоваться.

Если применяется механическая система вентиляции, подвод свежего воздуха устанавливается в зоне А.

Если вентиляция осуществляется путем естественной циркуляции воздуха (например через стену), входной клапан размещается в зоне В, а выходной клапан не менее, чем на 1 метр выше и как можно дальше от нагревателя.

Из-за наличия датчика OLET 19 размещение входного клапана в зоне С не допускается!

Монтажные параметры нагревателя

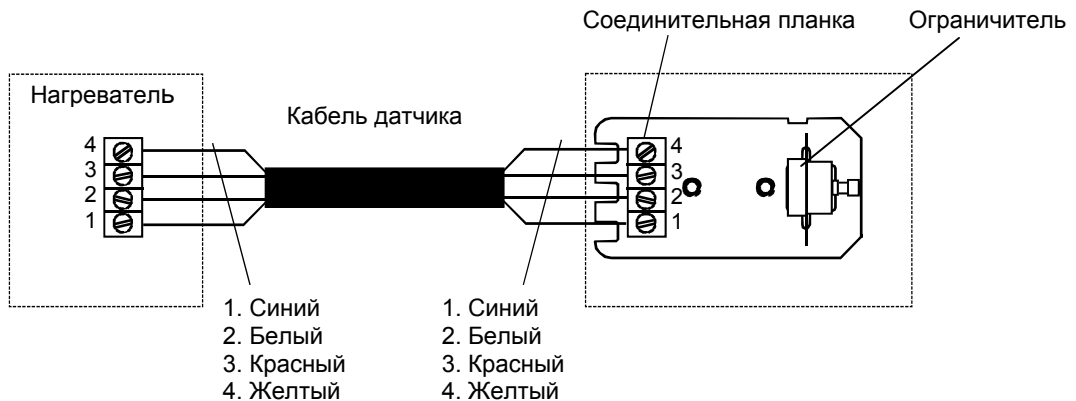
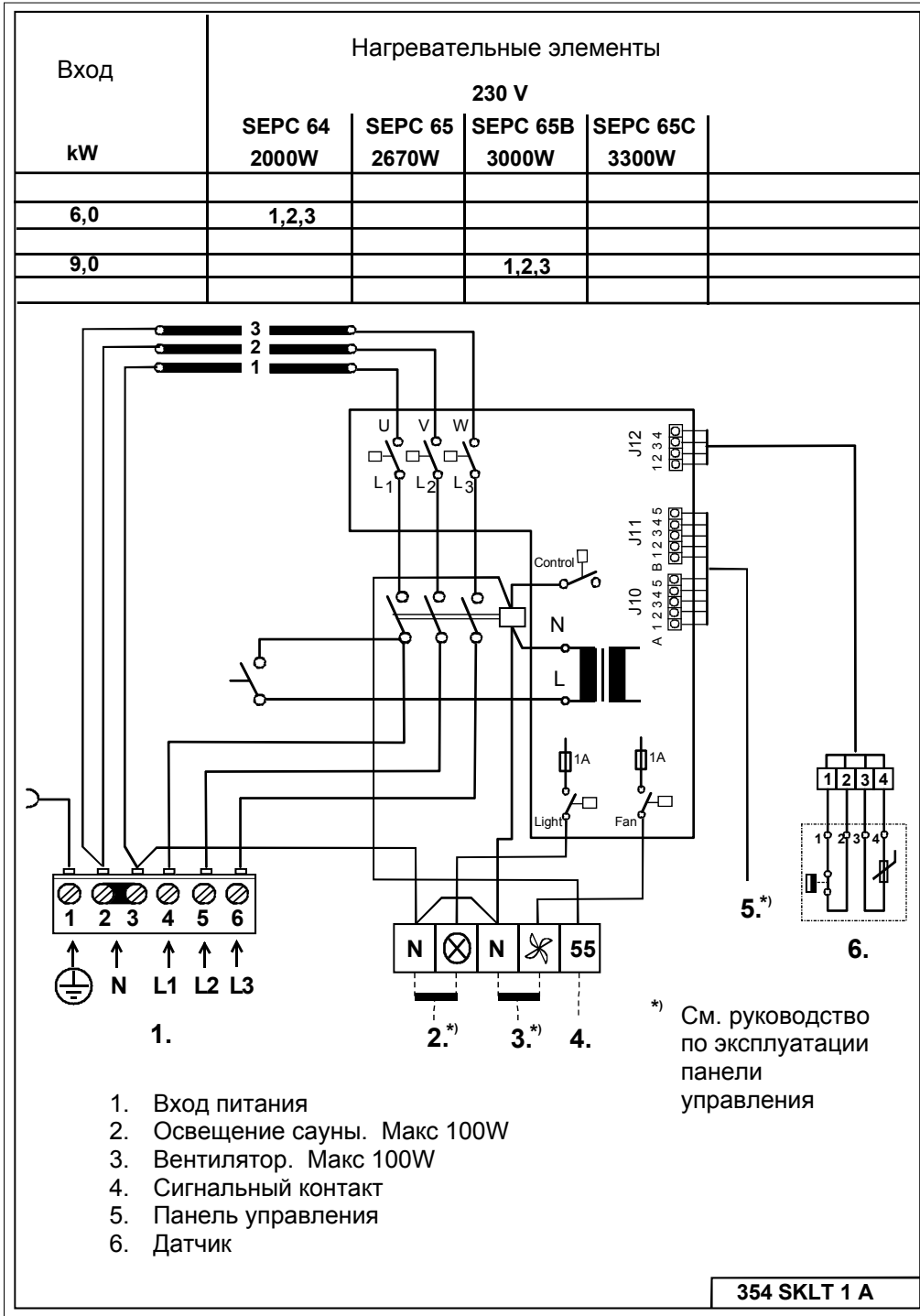


Все указанные размеры являются минимальными. если не оговорено иное!

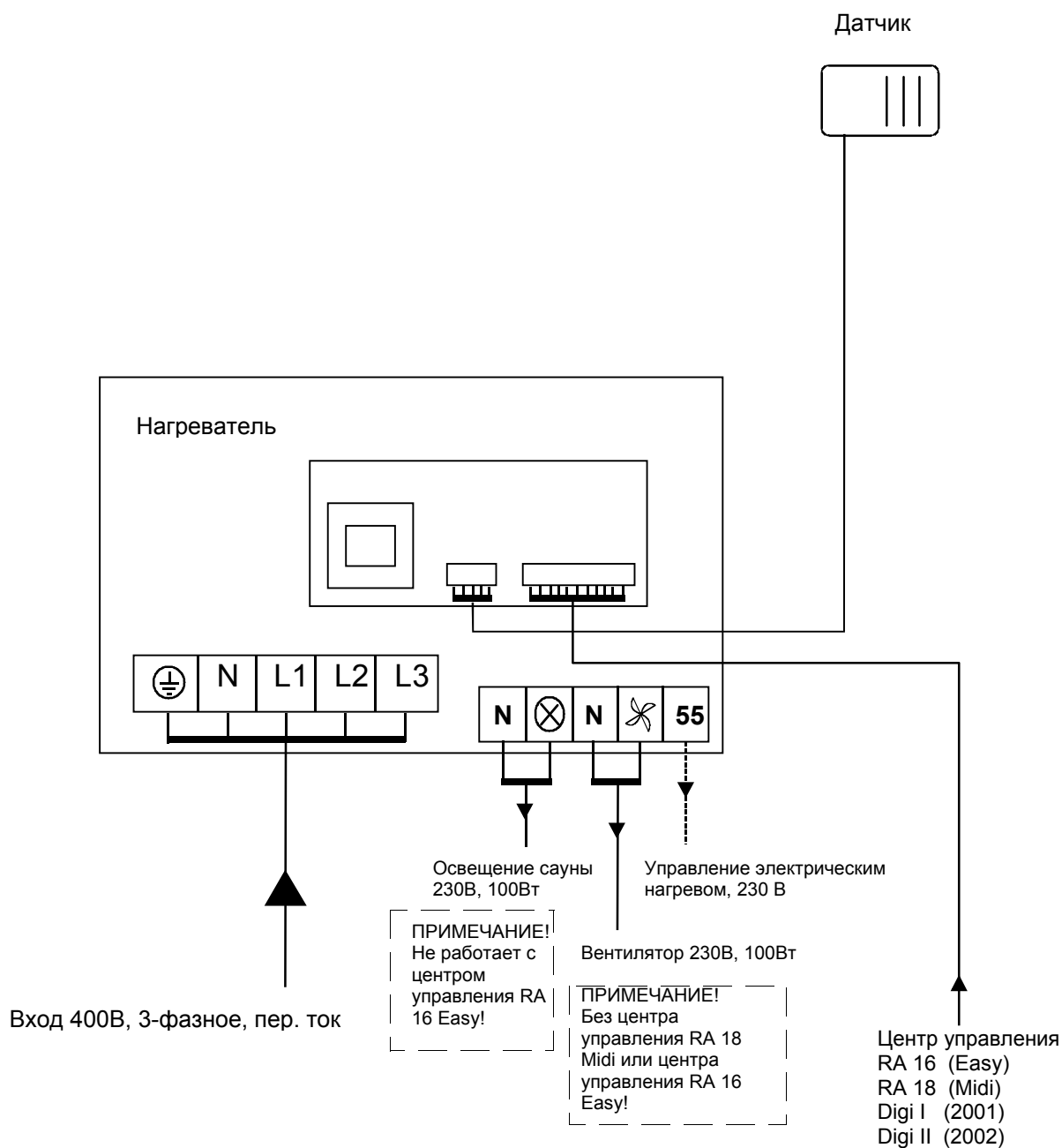
Подсоединение нагревателя к сети

| КВт | Помещение сауны | | Мин.монтажное расстояние от поверхности камня (размер D) mm | Соединительный провод H07RN-F нагревателя mm ² | Фиксированная установка mm ² | Предохранитель А |
|-----|--|---------------------|--|--|--|---------------------|
| | Мощность m ³ мин Макс | Высота mm мин | | | | |
| 6,0 | 5 - 10 | 1900 | 300 | 5 x 1,5 | 5 x 1,5 | 3 x 10 |
| 9,0 | 9 - 13 | 1900 | 350 | 5 x 1,5 | 5 x 2,5 | 3 x 16 |

Монтажные схемы



Принципиальные схемы



HELO SAVA – ИНСТРУКЦИЯ ПО СОСТАВЛЕНИЮ МЫЛЬНЫХ КАМНЕЙ НАГРЕВАТЕЛЯ

Прежде чем приступать к установке мыльных камней, нагреватель должен быть прикреплен к стене. См. инструкции на стр. 2.



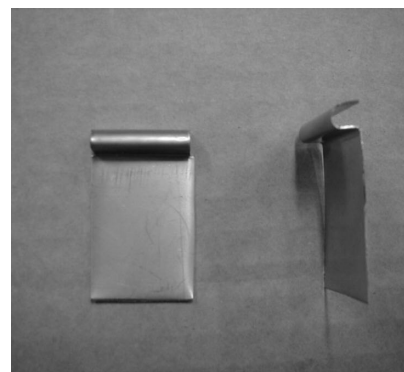
Выньте передние мыльные камни из упаковки. Камень, который должен быть положен на самый низ, имеет закругленные нижние углы. Осторожно расположите камни вдоль петли. Остальные мыльные камни (4 шт.) имеют одинаковые углы и, следовательно, не имеет значения, в каком порядке они будут разложены.



Установите промежуточные элементы (8) мыльных камней таким образом, чтобы они в обязательном порядке перекрывали камни, т.е. между камнями всегда должен быть зазор. Металлические элементы располагаются со всех сторон между каждым камнем (за исключением самых верхних).



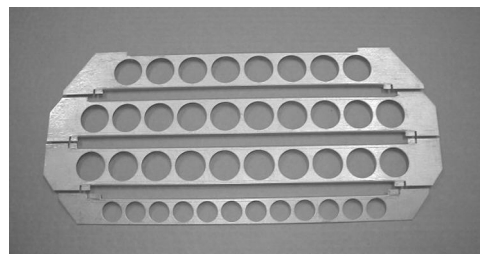
Как только передние мыльные камни будут установлены, положите камни, предназначенные для установки внутри нагревателя (ок. 30 кг). Некоторые камни необходимо уложить на термостойкие элементы.



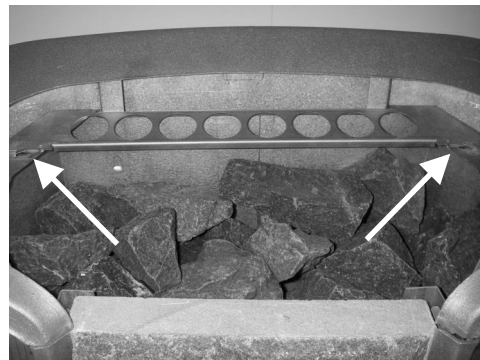
ПРИМЕЧАНИЕ! Камни нагревателя ни в коем случае не должны находиться между первым термостойким элементом и передними мыльными камнями. Нельзя использовать нагреватель без передних мыльных камней и при наличии трещин на камнях.



После установки внутренних камней, установите над ними опорные стержни. На рисунке продемонстрирован порядок установки.

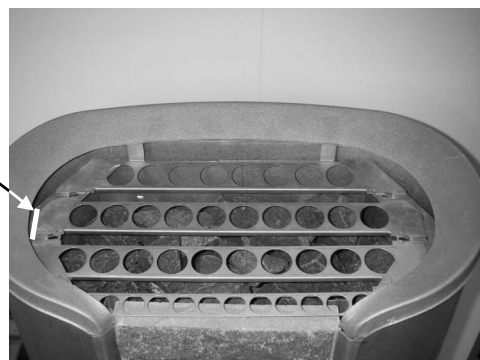


В корпусе нагревателя имеются как вертикальные, так и конечные ограничители, которые не допускают перемещения мыльных камней ни в вертикальном, ни в горизонтальном направлении после того, как они будут установлены.



Установите опорные стержни между вертикальными ограничителями. Мыльные камни также окажутся между вертикальными ограничителями.

Концевой ограничитель



На рисунке показаны установленные опорные стержни.

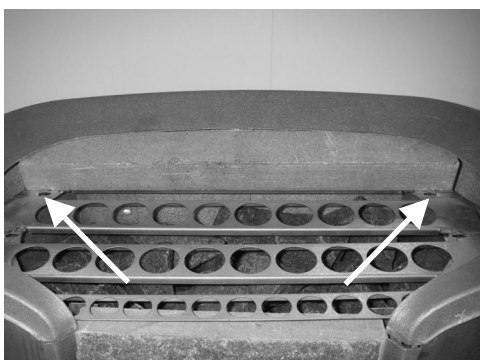
Мыльные камни устанавливаются следующим образом:

- Первым устанавливайте верхний камень.
- Разместите камень, как показано на рисунке: сначала протолкните край камня под одну кромку, а затем под другую кромку таким образом, чтобы он упирался в конечный ограничитель.



ПРИМЕЧАНИЕ!

Этот камень должен оставаться позади вертикального ограничителя.



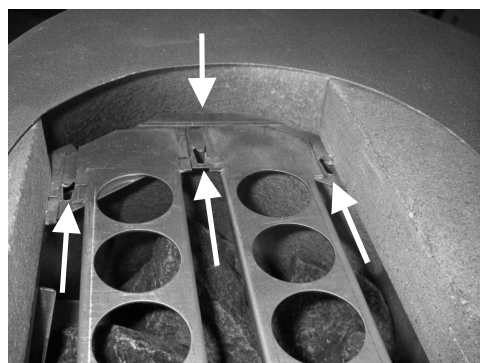
Следующим установите камень с закругленными краями. Протолкните этот камень с другого конца под кромку, а затем дальше по опорной плите до конечного ограничителя.



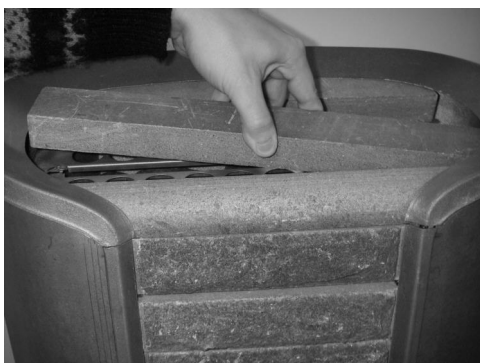
Рисунок демонстрирует, что камень с закругленными краями и мыльный камень, самый дальний в задней части, остаются там, куда их положили.



На рисунке показаны как вертикальный, так и горизонтальный ограничители мыльных камней.



Установите средние камни. Длина средних камней составляет 405 мм. Протолкните камень сначала под правую кромку, а затем по опорной плите под левую кромку до конечной плиты.



В конце сборки удостоверьтесь, что мыльные камни находятся между конечными ограничителями, а также, что зазоры между камнями равны.

