

Misty 60-90 AD; Misty 60-90 MD.



ЭЛЕКТРИЧЕСКАЯ КАМЕНКА ДЛЯ САУНЫ С ПАРОГЕНЕРАТОРОМ

HELO MISTY 60-90 AD

Автоматическая подача воды	Misty 60 AD	1712-60-010420
	Misty 80 AD	1712-80-010420
	Misty 90 AD	1712-90-010420
Ручная подача воды	Misty 60 MD	1712-60-120420
	Misty 80 MD	1712-80-120420
	Misty 90 MD	1712-90-120420
Пульт управления	OT 2PED	1418-2-150504

ИНСТРУКЦИЯ ПО МОНТАЖУ И ЭКСПЛУАТАЦИИ

ПОДГОТОВКА К МОНТАЖУ КАМЕНКИ

При монтаже каменки необходимо учитывать следующее:

- строго соблюдать указанные в инструкции монтажные размеры и расстояния;
- мощность каменки должна соответствовать размерам вашей сауны; объем парной не должен быть ниже указанного минимального объема;
- в качестве строительного материала для стен и потолка сауны рекомендуется использовать древесину; если в сауне есть стены из кирпича или бетона, то к указанному в таблице объему необходимо добавить примерно 1,2 м³ на каждый квадратный метр кирпичной или бетонной стены и, затем необходимо подобрать мощность каменки в соответствии с полученным объемом;
- убедиться, что панельная стена усилена в местах крепления к ней каменки; если нет, то стену усилить;
- в сауне можно устанавливать только одну электрическую каменку;
- подключать каменку к сети по существующим нормативам может лишь специалист, имеющий на это право;
- при подключении каменки к сети убедиться, что рабочие напряжения каменки и пульта управления соответствуют питающему напряжению; сечение питающего кабеля соответствует мощности монтируемой каменки (табл.1);
- каменку нельзя устанавливать в углубление в стене (нише); вокруг каменки нельзя сооружать сплошное ограждение;
- **Внимание!** До включения печи в сеть, убедитесь, что парная сауны находится в полном порядке и готова к эксплуатации; инструкция по монтажу и эксплуатации каменки тщательно изучена.

МОНТАЖ КАМЕНКИ

Каменка крепится на стену шурупами (поставляются в комплекте). Если прочность стены для этого недостаточна, стену необходимо усилить в местах крепления к ней каменки. Особое внимание необходимо уделить верхнему креплению. При монтаже каменки на кирпичную стену нельзя использовать пластмассовые пробки - они могут расплавиться от температуры.

Нижние шурупы фиксируют каменку, и предотвращают возможность снятия каменки со стены. Рис. 2

ПОДКЛЮЧЕНИЕ КАМЕНКИ К ЭЛЕКТРОСЕТИ

Электрическая каменка подключается к сети полужестко с использованием резинового кабеля типа H07RN-F(VSN) или A07BB-F(VSB). Другие, отходящие от печи провода (сигнальной лампы, чередования электронагрева) должны быть того же типа и соответствовать по сечению кабелю подключения. Принцип подключения показан на Принципиальной схеме Рис.3

Строго запрещается подключать электрическую каменку к сети при помощи кабеля с изоляцией из ПВХ(PVC) из-за неустойчивости такого кабеля к высоким температурам

КАМНИ ДЛЯ КАМЕНКИ

Камни, используемые в электрической каменке, должны выдерживать жар и большие температурные колебания, вызванные испарением подаваемой на них воды. Камни не должны растрескиваться и выделять запах при нагреве. С каменкой поставляется необходимый объем камней. Поставляемые заводом - изготовителем камни удовлетворяют указанным требованиям в максимальной степени.

Рекомендуется перед укладкой камней в каменку их вымыть.

Наиболее крупные камни укладываются на дно, более мелкие сверху. Камни нельзя укладывать слишком плотно, так как это затруднит циркуляцию воздуха между нагревательными элементами и может вывести их из строя. Камни нельзя также с усилием вклинивать между электронагревательными элементами, их необходимо класть без усилий. Камни должны закрывать электронагревательные элементы полностью.

При обнаружении признаков разрушения поверхности камней, их необходимо заменить, иначе циркуляция воздуха будет нарушена.

Рекомендуется не реже одного раза в год перекладывать камни, при этом удаляются мелкие осколки камней и добавляются новые, более крупные камни.

Внимание! Эксплуатировать каменку без камней запрещено!

МОНТАЖ ПУЛЬТА УПРАВЛЕНИЯ И ДАТЧИКА

Пульт управления монтируется в сухом месте вне сауны. Прилагаемый датчик крепится к стене сауны прямо над печью, в 40 см от потолка. Нарушение указанных расстояний создает опасность возникновения пожара.

Термодатчик поставляется с жаропрочным (Т 170° С) кабелем 4 x 0,5 мм. Этот кабель нельзя наращивать с помощью обычных кабелей слабого тока. Способ соединения термодатчика с пультом управления смотри на Рис.3.

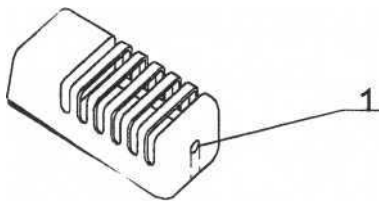
Внимание! Не размещайте термодатчик вблизи от двери или вентиляционного отверстия, т.к. это неправильно повлияет на его работу.

ОГРАНИЧИТЕЛЬ МАКСИМАЛЬНОЙ ТЕМПЕРАТУРЫ

Встроенный в датчик температурный ограничитель отключает нагрев каменки, если он поднимается до уровня, опасного для деревянных конструкций сауны. После снижения температуры в сауне до нормального уровня, работа каменки может быть возобновлена. Температурный ограничитель можно вернуть в первоначальное состояние, нажав возвратную кнопку, имеющуюся в торце датчика Рис 1.

До этого следует выяснить ПРИЧИНУ срабатывания температурного ограничителя.

OLET19



1. Возвратная кнопка температурного ограничителя.

Рис.1

УСТАНОВКА ШЛАНГА ОПОРОЖНЕНИЯ

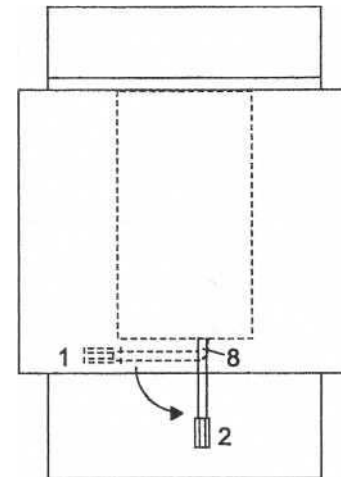
УХОД:

Емкость для воды парогенератора следует опорожнять после каждого посещения сауны.

Шланг опорожнения (8) нормально находится в положении 1.

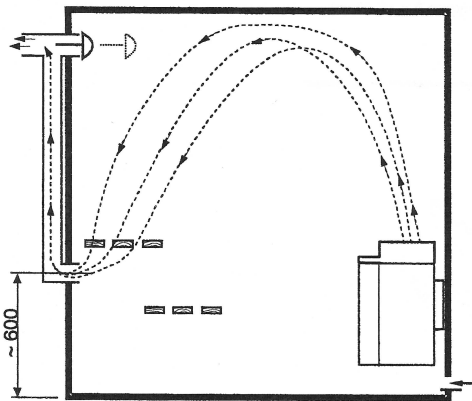
Когда бак опорожняется, шланг необходимо опустить в положение 2 и открыть кран для выпуска воды.

Бак можно также в случае необходимости сполоснуть.



Осторожно! При опорожнении бака соблюдайте осторожность, т.к. температура воды в баке составляет 100 градусов. Печь также может быть очень горячей.

ВЕНТИЛЯЦИЯ САУНЫ



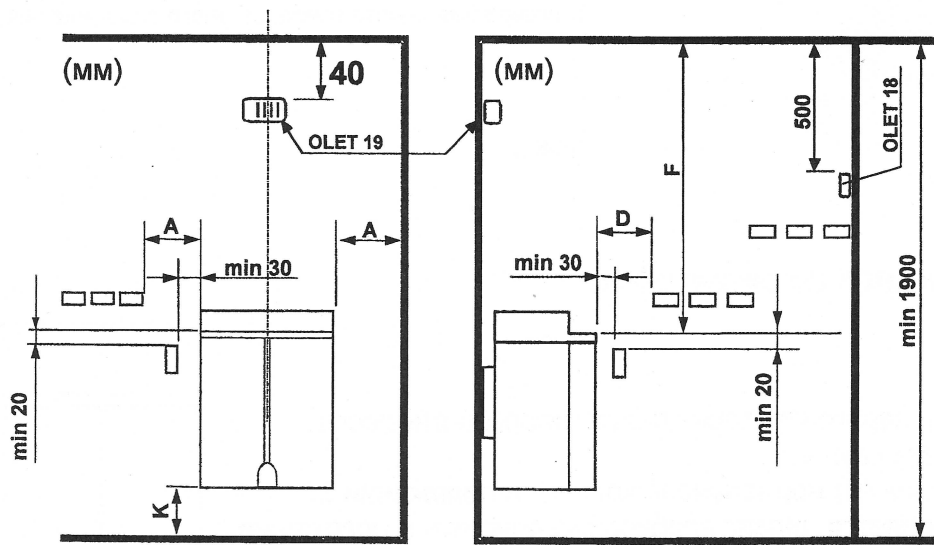
Вентиляция в сауне играет очень важную роль. Она необходима для обеспечения достаточного количества кислорода в парилке, сохранения свежести и удержания пара. Вентиляция, выполненная надлежащим образом, создает уютные условия и также экономит электроэнергию. Слишком мощная вентиляция расходует электроэнергию, особенно во время предварительного нагрева сауны.

Свежий воздух Ø 60мм

МИНИМАЛЬНЫЕ МОНТАЖНЫЕ РАССТОЯНИЯ ДЛЯ

КАМЕНКИ (мм) Табл. 1

Мощность каменки	Парная		Мин. расстояние до				Минимальные		Камни кг	Электрическое подключение	
	Объем	Высота	боковой стенки А мм	Фронтальной D мм	Потолка F мм	Пола K мм	расстояния до стенового крепления В J мм » мм	сечение кабеля Н07RN-F к каменке к парогенератору			
6,0	5-9	1900	70	100	1250	120	90 390	23	5x1,5 мм ²	2x1,5 мм ²	
8,0	8-12	1900	100	150	1250	150	120 420	23	5x2,5 мм ²	2x2,5 мм ²	
9,0	9-13	1900	100	200	1250	150	125 420	23	5x2,5 мм ²	2x2,5 мм ²	



Минимальные расстояния установки стенового крепления (мм)

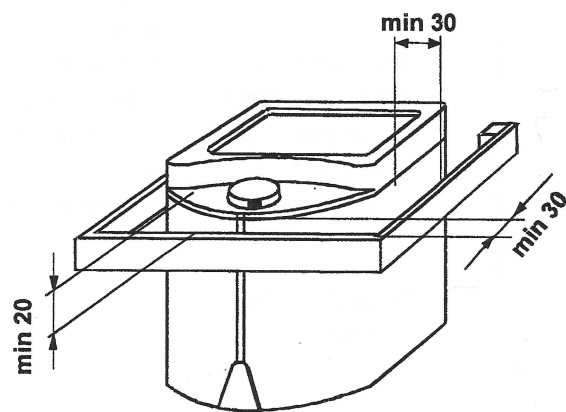
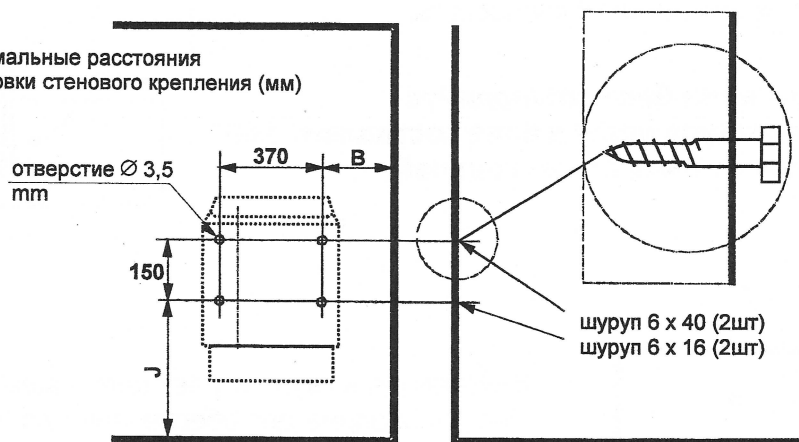


Рис.2

Принципиальная схема

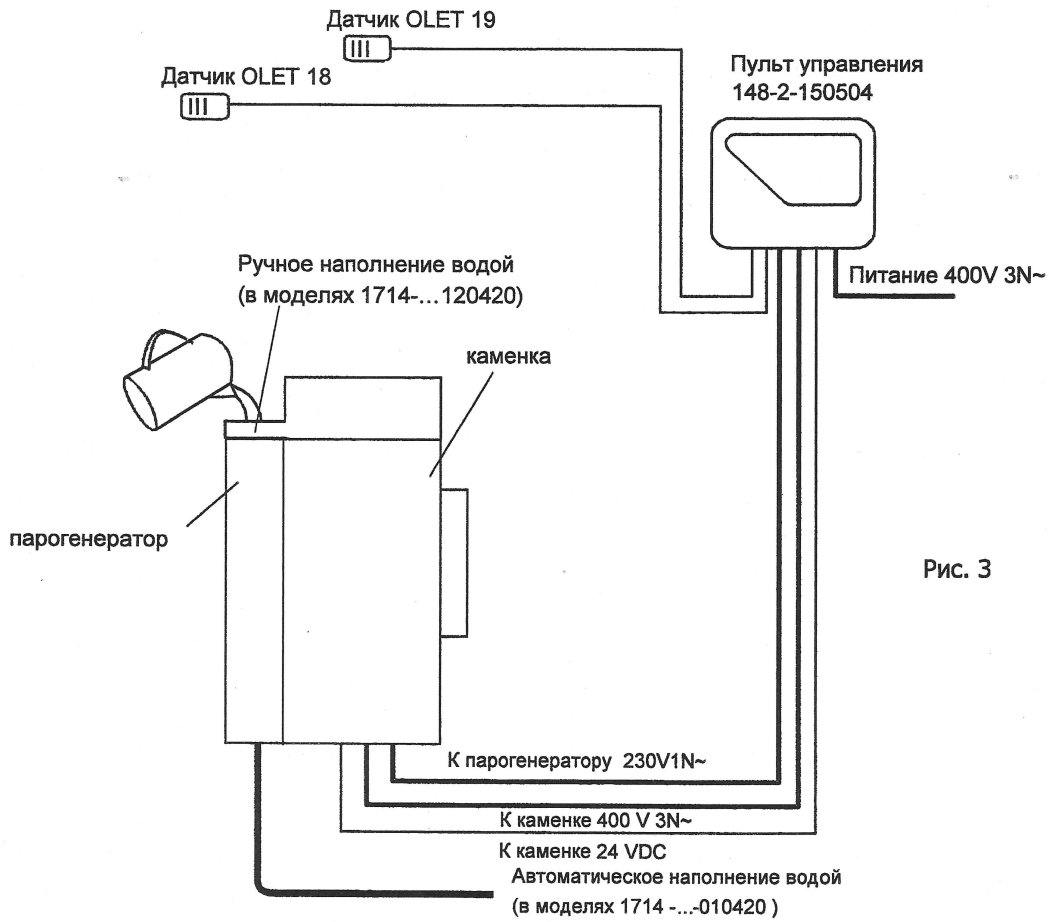
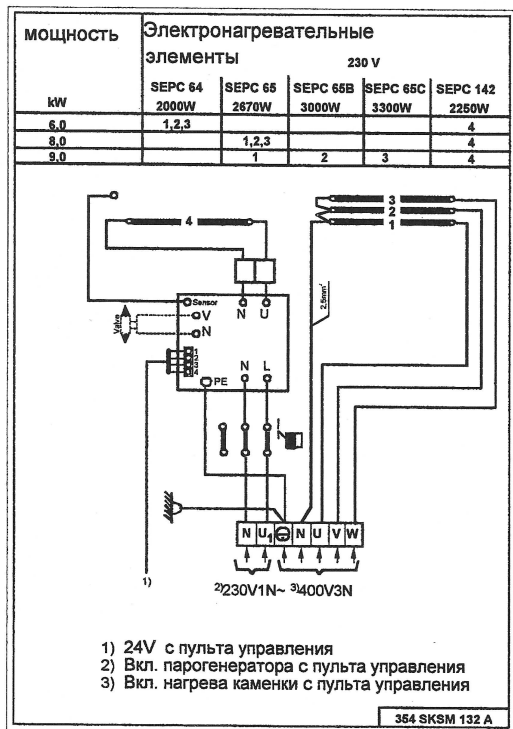


Рис. 3

Каменка



ОТ 2 PED

